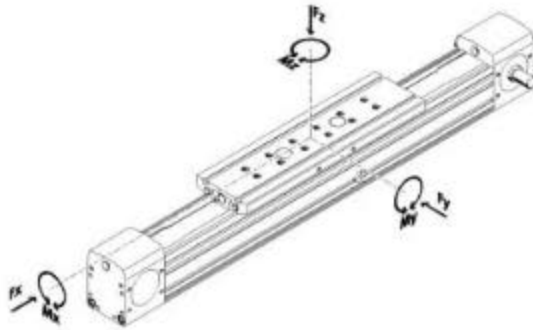
**Teknik Özellikler**

|                            |   |   |
|----------------------------|---|---|
| Gövde                      | : | Alüminyum (6063) 45x90 sigma profil         |
| Maksimum Hız               | : | 6 m/s                                       |
| Triger Kayış               | : | T10-32 PU çelik telli                       |
| Max. Kayış Gerilme Kuvveti | : | 3450 N                                      |
| Bir Turda Alınan Yol       | : | 200mm                                       |
| Yataklama Mili             | : | Ø12 krom kaplı ( 0,2- 0,33 µm) indiksiyonlu |
| Rulman Alternatifleri      | : | Lfr 5201 / RV 202 ( 62 Hrc )                |
| Üst Plaka Ölçüleri         | : | 20X155x155 mm                               |
| Tekrarlama Hassasiyeti     | : | L: 1000 mm + - 0,15 mm                      |
| Maksimum strok             | : | 5750mm                                      |
| Opsiyonel Ekipmanlar       | : | Kaplin, motor bağlantı flanşı               |
| Motor Seçenekleri          | : | Servo , step, asenkron motor                |

**Yük ve Moment Değerleri**

| Yük    |       |       | Moment |        |        |
|--------|-------|-------|--------|--------|--------|
| Fx     | Fy    | Fz    | Mx     | My     | Mz     |
| 1250 N | 450 N | 800 N | 270 Nm | 750 Nm | 550 Nm |